

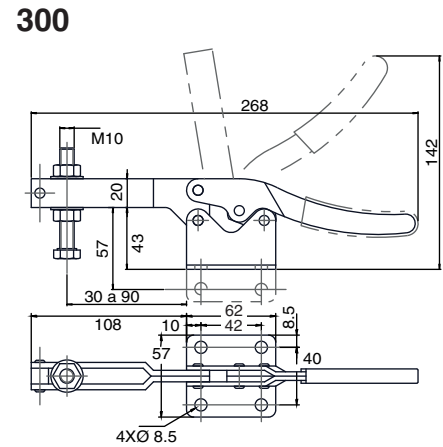
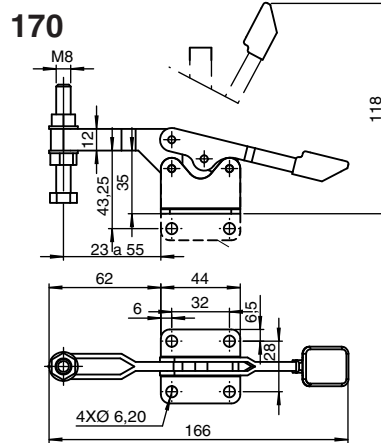
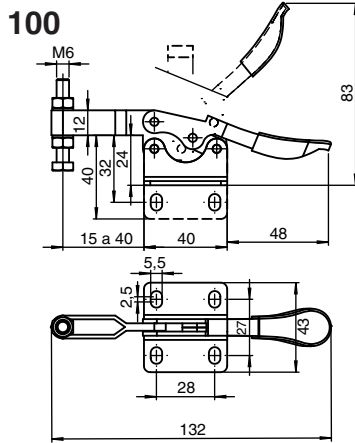
Descrizione di riferimento vedi Art. 2831GA

Tipo orizzontale, base piana.

Forza max.....	daN	100	170	300
Ø vite filettata.....	M	6	8	10
Misura puntale esag.....	mm	10	13	16
Peso	grammi	110	220	500
2831GE	Cad.	36,70	42,70	64,40

SCU

2831GE



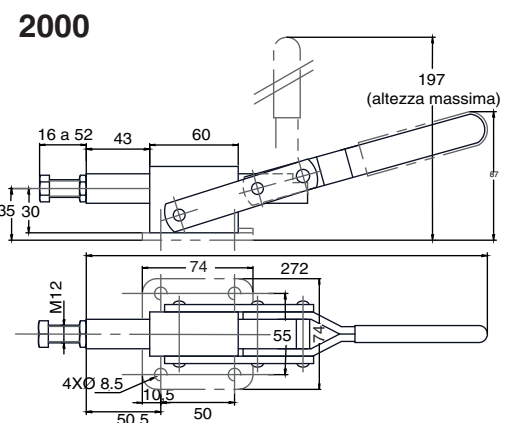
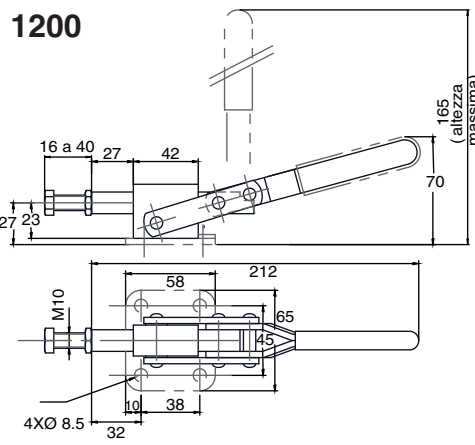
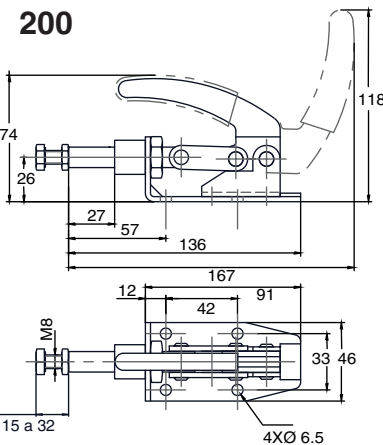
Descrizione di riferimento vedi Art. 2831GA

Tipo a spinta e trazione, base piana.

Forza max.....	daN	200	1200	2000
Ø vite filettata.....	M	8	10	12
Misura puntale esag.....	mm	13	16	18
Peso	grammi	400	650	1500
2831GL	Cad.	75,10	134,00	176,00

SCU

2831GL



Tutte le immagini sono inserite a scopo illustrativo. I prodotti possono subire modifiche.

Prezzi in EURO - IVA esclusa